

WOLFA Lichtschacht 101 - 101 - 43

Ausführungen: normal, verstärkt für schwierige Bodenverhältnisse, PKW-befahrbar und druckwasserdicht.

Zubehör: Montagematerial, Rostsicherungen, Entwässerungsanschluss mit Geruchsverschluss, Fixanker für Montage auf gedämmten Wänden, Lichtschachtabdeckungen aus Edelmetallgewebe oder ESG.

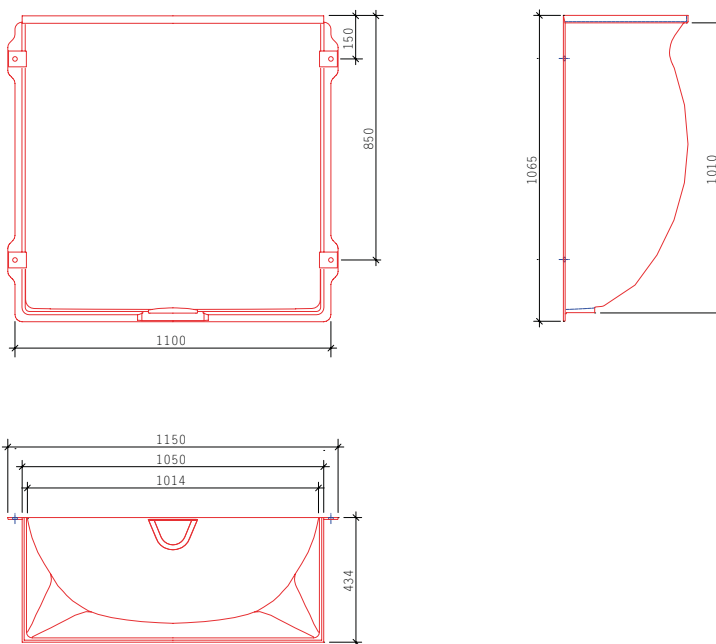
Aufsatz: Stufenlos verstellbar 7 – 33 cm.

Roste: Streckmetall- oder Pressgitterrost mit Kantenschutz, Maschenweite 30/10 oder 30/30.



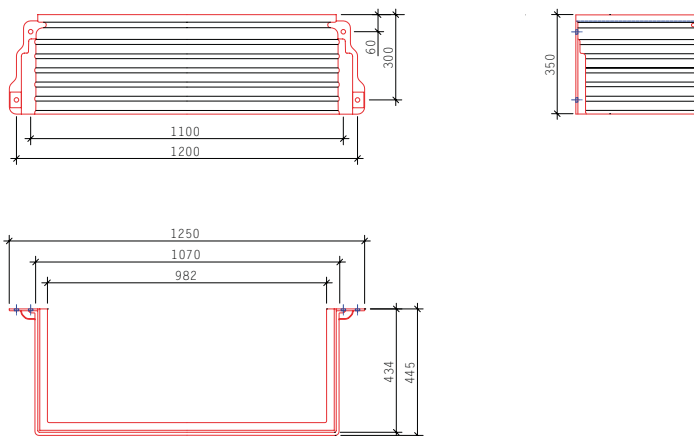
Lichtschacht:

Bezeichnung: 101 - 101 - 43
Abmessung (BHT): 1150 x 1065 x 434 mm



Aufsatz:

Bezeichnung: 101 - 35 - 43
Höhe: variabel 7 - 33 cm
Zubehör: Aussteifungswinkel bei Verwendung mehrerer Aufsätze



Gitterrost:

Abmessung (BHT): 1050 x 31 x 413 mm

