

FUSSABSTREIFERSYSTEME

Ein System – viele Möglichkeiten



- Polyester,
glasfaserverstärkt
- wetterfest
- wartungsfrei

Fußabstreifersysteme

für Haus und Hof

Praktisch. Preiswert. Pflegeleicht. Gut.



Mit Streckmetallrost



Mit Pressgitterrost 30/30



Mit Pressgitterrost 30/10



Mit Gummiprofilmatte



Mit hochwertiger Ripsmatte für den Innenbereich



Mit anthrazitfarbiger Ripsmatte und schwarzen Bürststeinlagen

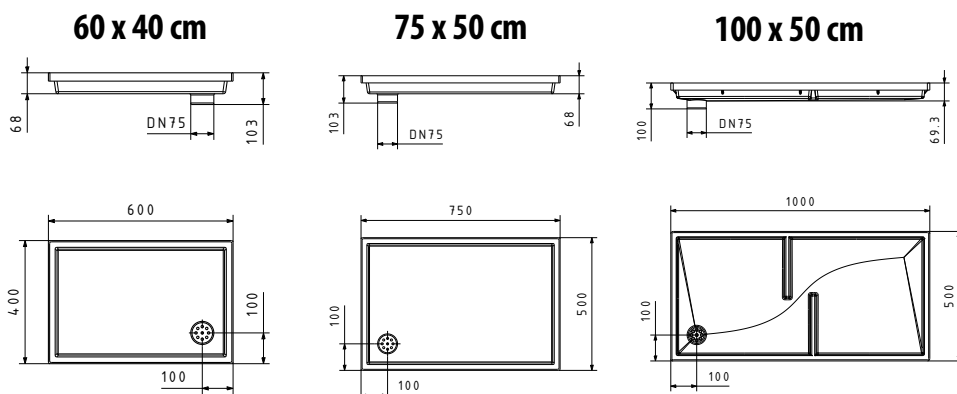


Winkelzarge

Ein System – viele Möglichkeiten

- Bruchsicher, schlag- und stoßfest
- Serienmäßig mit angespresstem Ablaufanschluss NW 70
- Leichter Einbau
- Verschiedene Rosteinsätze, jederzeit austauschbar
- Glatte, porenlose Oberfläche des Kastens ermöglicht leichte Reinigung
- Absolut witterungsbeständig
- Preisgünstig

Lieferbare Größen in cm:



Unterstützungsprofil bei Ripps- und Gummimatte



Serienmäßiger Ablaufanschluss NW 70 mit Schmutzsieb

Friedrich Wolfarth GmbH & Co. KG

Bauelemente aus Stahl und Kunststoff

Friedrich-Wolfarth-Straße 6

D-97990 Weikersheim-Neubronn

Telefon: +49 (0) 79 34 / 91 91-0

Telefax: +49 (0) 79 34 / 91 91-50

Internet: <http://www.wolfa.de>

E-mail: mail@wolfa.de