

## Okna z tworzywa

**Właściwości materiału profili ościeżnicy i skrzydła**

Materiał	Polichlorek winylu (PCW)
Wytrzymałość cieplna	70 °C
Mrozoodporność	-30 °C
Kolory	biały (przypomina RAL 9010), brązowy (przypomina RAL 8019)
Wytrzymałość na rozciąganie	44 Mpa
Moduł sprężystości przy rozciąganiu	> 2200 Mpa
Współczynnik rozszerzalności liniowej	$0,8 \times 10^{-4} 1/K$

**Wersje**

Głębokość zabudowy	58 mm
Skrzydło uchylne	profile skrzydła łączone za pomocą śrub, możliwa prosta wymiana szyby
Typ PLUS szyba zwykła: skrzydło uchylne z szybą zwykłą 5 mm	$U_g 5,5 W/m^2K$
Typ PLUS szyba izolacyjna 15 mm: skrzydło uchylne z szybą izolacyjną 15 mm (3/9/3 mm)	$U_g 3,1 W/m^2K$
Typ PLUS szyba izolacyjna 20 mm: skrzydło uchylne z szybą izolacyjną 20 mm (3/14/3 mm)	$U_g 3,0 W/m^2K$
Typ PLUS szyba izolacyjna 20 mm WSG: skrzydło uchylne z szybą ciepłoszczelną 20 mm (4/12/4 mm)	$U_g 1,2 W/m^2K$
Wymiary minimalne	Dostępna każda szerokość i wysokość od 25 cm
Maksymalny wymiar okna jednoskrzydłowego	120 x 100 cm
Łączenie okien	Możliwe w poziomie i pionie przy użyciu łączników
Kratka ochronna (nie dostępna w połączeniu z szybą izolacyjną 20 mm)	Kratka standardowa perforacja $1 \text{ cm}^2$ , inne perforacje na zapytanie
Szyby niestandardowe	szyby hartowane ESG, szyby laminowane VSG, szyby ornamentowe
Profile dodatkowe	Listwy podokienne, poszerzenia profili ościeżnicy, łączniki
Wersje specjalne	Nawiewnik w skrzydle, przyłącze na suszarkę do prania

Dalsze akcesoria patrz aktualny cennik lub prospekty informacyjne

**Przeznaczenie**

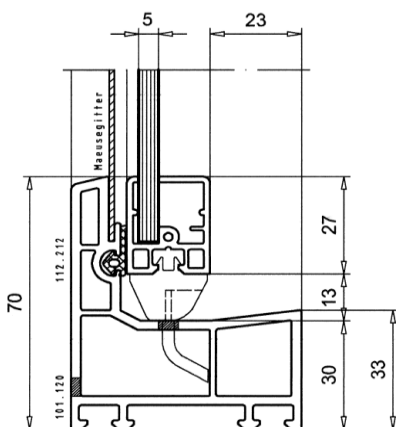
Wytrzymałe i nie wymagające skomplikowanej konserwacji okno z tworzywa dla piwnic, garaży, altan, obiektów gospodarczych i inwentarskich.

Dostępne w wymiarach znormowanych i pośrednich.

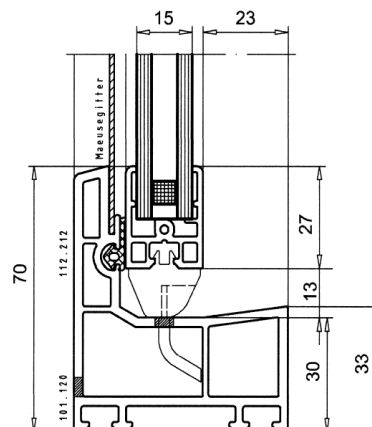
Dostępne także w komplecie z ościeżnicami ZO i ZOW jako typ ZO-PLUS-uchylny

**Dane techniczne**

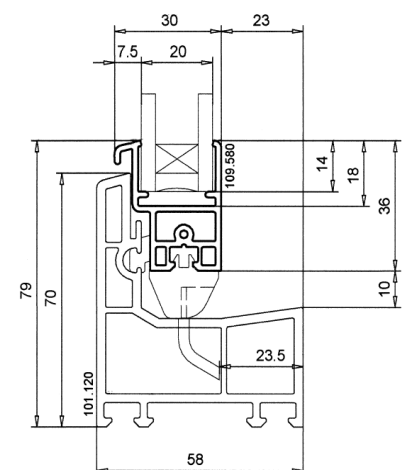
Przekrój szyba zwykła 5 mm



Przekrój szyba izolacyjna 15 mm (3/9/3)



Przekrój szyba izolacyjna 20 mm (4/12/4)



## Okna z tworzywa

Wymiary znormowane typ PLUS szyba zwykła: Wymiar zewnętrzny szerokość x wysokość w cm	Widoczna powierzchnia szyby szerokość x wysokość w cm
60 x 40	46 x 26
60 x 50	46 x 36
80 x 40	66 x 26
70 x 50	56 x 36
80 x 50	66 x 36
80 x 60	66 x 46
100 x 50	86 x 36
100 x 60	86 x 46
100 x 70	86 x 56
100 x 80	86 x 66
100 x 100	86 x 86

Normgrößen Typ PLUS Isolierglas 15 mm (3/9/3 mm): Wymiar zewnętrzny szerokość x wysokość w cm	Widoczna powierzchnia szyby szerokość x wysokość w cm
60 x 40	46 x 26
60 x 50	46 x 36
80 x 40	66 x 26
70 x 50	56 x 36
80 x 50	66 x 36
80 x 60	66 x 46
100 x 50	86 x 36
100 x 60	86 x 46
100 x 70	86 x 56

Wymiary znormowane typ PLUS szyba izolacyjna 20 mm (3/14/3 mm): Wymiar zewnętrzny szerokość x wysokość w cm	Widoczna powierzchnia szyby szerokość x wysokość w cm
100 x 80	84,2 x 64,2
100 x 100	84,2 x 84,2

Wymiary znormowane typ PLUS szyba izolacyjna 20 mm WSG (4/12/4 mm): Wymiar zewnętrzny szerokość x wysokość w cm	Widoczna powierzchnia szyby szerokość x wysokość w cm
60 x 40	44,2 x 24,2
60 x 50	44,2 x 34,2
80 x 40	64,2 x 24,2
70 x 50	54,2 x 34,2
80 x 50	64,2 x 34,2
80 x 60	64,2 x 44,2
100 x 50	84,2 x 34,2
100 x 60	84,2 x 44,2
100 x 70	84,2 x 54,2
100 x 80	84,2 x 64,2
100 x 100	84,2 x 84,2
120 x 100	104,2 x 84,2