

**Materialeigenschaften**

**Rinnenkörper / Bauteilkörper und Schlitzaufsatz**

Werkstoff	SMC (Sheet moulded compound) glasfaserverstärkter Kunststoff, bestehend aus ungesättigtem Polyesterharz, mineralischen Füllstoffen und Glasfaser
Hitzebeständigkeit	Hitzebeständigkeit 100°C Dauerbelastung, kurzzeitig bis 250°C
Frostbeständigkeit	bis -35°C
Farbe	hellgrau oder anthrazit

**Beschreibung**

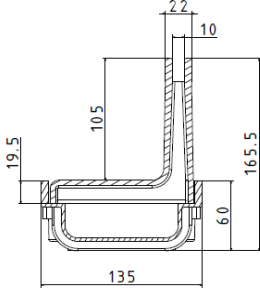
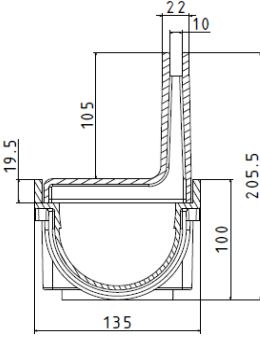
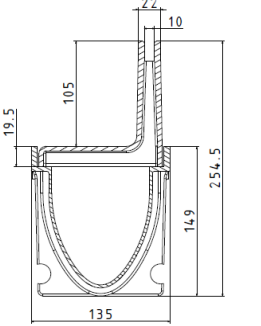
Schlitzrinne, bestehend aus Rinnenkörper / Bauteilkörper und Schlitzaufsatz sowie dem erforderlichen Zubehör  
 Nut- und Federverbindungssystem  
 Gefälleart: Wasserspiegelgefälle oder Geländegefälle  
 Rinnenkörper in 3 Bauhöhen: 100V-Line, 100/8V, 100/6V, der Schlitzaufsatz ist geeignet für alle 3 Bauhöhen  
 Ablaufanschlussmöglichkeit DN 100 senkrecht nach unten sowie über Einlaufkasten mit Revisionsaufsatz  
 Zubehör siehe jeweils aktuelle Preisliste oder Katalog

**Anwendungsgebiete**

Für die Aufnahme und Ableitung von Oberflächenwasser in Flächen für Fußgänger- und / oder Fahrzeugverkehr. Optisch elegante Entwässerung bei hohen architektonischen Ansprüchen.

**Technische Daten**

Ausführung, Klassifizierung und Prüfung nach DIN EN 1433 „Entwässerungsrinnen für Verkehrsflächen“, Klasse A15 bis D400 (s. Einbauanleitung)  
 Produktion, Ausführung und Kennzeichnung entsprechend der Bauproduktenverordnung (CE)

Typ 100/6VS C250	Typ 100/8VS C250	Typ 100VS-Line D400
Gewicht Rinnenkörper: 1,5 kg Gewicht Schlitzaufsatz 3,3 kg	Gewicht Rinnenkörper: 2,3 kg Gewicht Schlitzaufsatz 3,3 kg	Gewicht Rinnenkörper: 2,4 kg Gewicht Schlitzaufsatz 3,3 kg
		

Revisionsaufsatz für Einlaufkasten alle Typen

