

Materialeigenschaften Einschubrahmen-Blendrahmen- und Flügelprofil

Werkstoff	Polyvinylchlorid (PVC)
Hitzebeständigkeit	70 °C
Frostbeständigkeit	-30 °C
Farbe	weiß (ähnlich RAL 9010)
Zugfestigkeit	44 Mpa
Zugelastizitätsmodul	> 2200 Mpa
Längenausdehnungskoeffizient	0,8 x 10 ⁻⁴ 1/K

Anwendungsgebiete

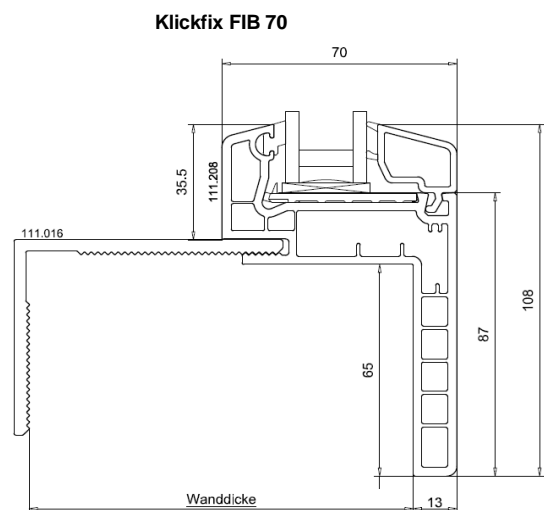
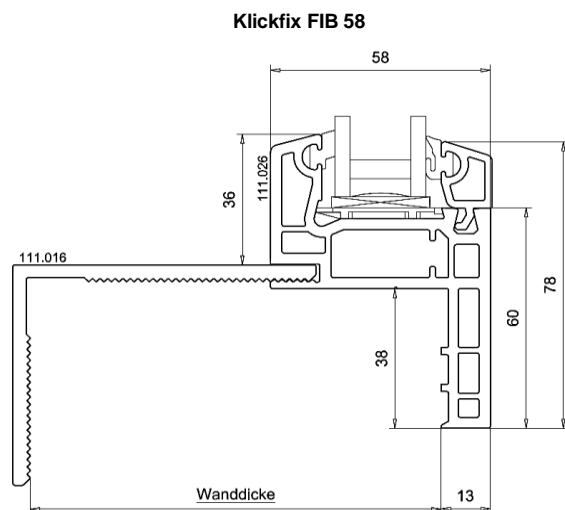
Die ideale Fensterlösung für Sandwich- Paneelwände bei Wandstärken 50-105 mm. Einfache Montage durch Klicksystem.
 Dreikammer-Einschubrahmen Bautiefe 58 mm mit verschiedenen Flügel-Ausführungen und variablen Gegenwinkeln zum Einklipsen in die Aufnahme des Rahmens. Maßanfertigung auf Kundenwunsch.

Technische Daten

Profilsicht Kipp-Flügel und Drehkipp-Flügel	flächenversetzt
Beschlag Drehkipp-Flügel (MDK)	Einhanddrehkippbeschlag Roto NT mit Pilzzapfenverriegelung und weißer Griffolive
Mindestmaße	Breite x Höhe 49 x 49 cm
Maximale Größe	Breite x Höhe 124x124 cm, andere Größen und Ausführungen auf Anfrage
Schutzgitter	Schutzgitter Standard mit Quadratzentimeterlochung, andere Lochungen auf Anfrage
Sondergläser	ESG, VSG, Ornament
Spezialausführungen	Zwangsbelüftungsfügel, Wäschetrockneranschluss, Einbruchschutzpaket (nur MDK)

Ausführungen

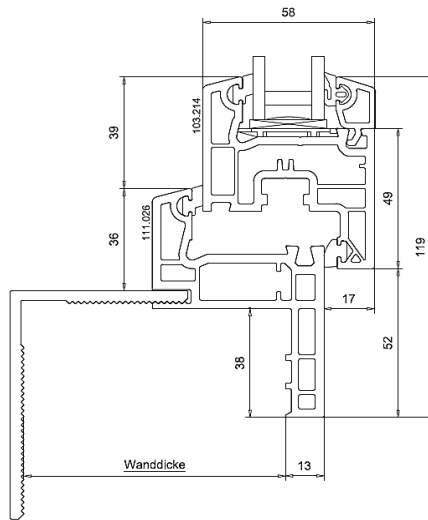
Klickfix FIB 58 Festverglasung	
Blendrahmenstärke	58 mm
Festverglasung WOLFA-Therm®	U _g 1,1 W/m ² K (24mm - 4/16/4), U _w 1,5 W/m ² K, Alu-Randverbund
Klickfix FIB 70 Festverglasung	
Blendrahmenstärke	70 mm
Festverglasung WOLFA-Therm®	U _g 1,1 W/m ² K (24mm - 4/16/4), U _w 1,5 W/m ² K, Alu-Randverbund



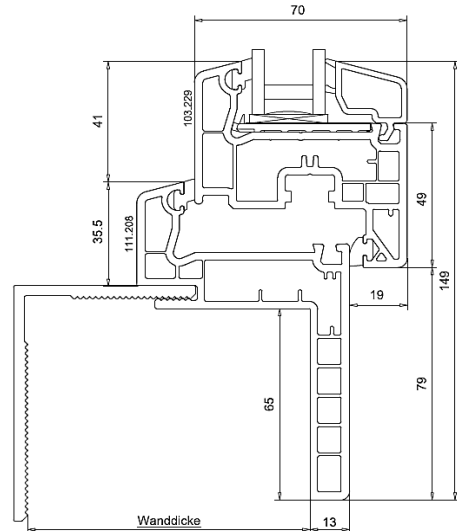
Klickfix TOP 58 Kippflügelfenster	
Blendrahmenstärke	58 mm
Wärmeschutzverglasung WOLFA-Therm®	U _g 1,1 W/m ² K (24mm - 4/16/4), U _w 1,5 W/m ² K, Alu-Randverbund

Klickfix TOP 70 Kippflügelfenster	
Blendrahmenstärke	70 mm
Wärmeschutzverglasung WOLFA-Therm®	U _g 1,1 W/m ² K (24mm - 4/16/4), U _w 1,5 W/m ² K, Alu-Randverbund

Klickfix TOP 58



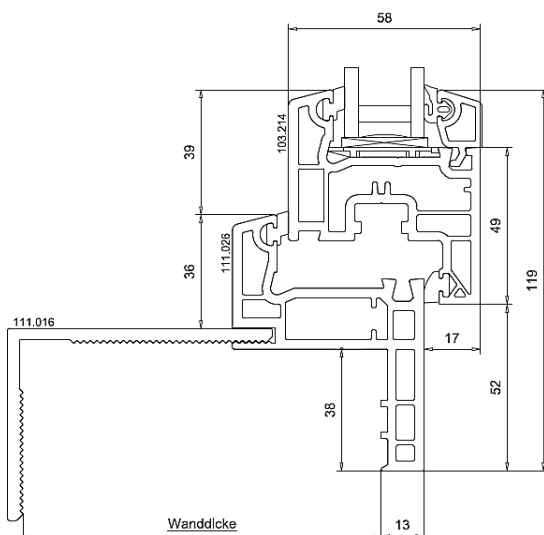
Klickfix TOP 70



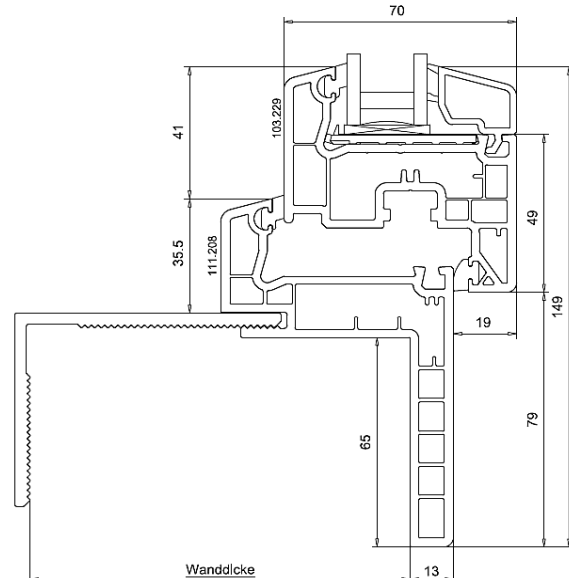
Klickfix MDK 58 Drehkipfenster	
Blendrahmenstärke	58 mm
Öffnung	wahlweise Drehkipp rechts (Standard) oder Drehkipp links
Wärmeschutzverglasung WOLFA-Therm®	U _g 1,1 W/m ² K (24mm - 4/16/4), U _w 1,5 W/m ² K, Alu-Randverbund

Klickfix MDK 70 Drehkipfenster	
Blendrahmenstärke	70 mm
Öffnung	wahlweise Drehkipp rechts (Standard) oder Drehkipp links
Wärmeschutzverglasung WOLFA-Therm®	U _g 1,1 W/m ² K (24mm - 4/16/4), U _w 1,5 W/m ² K, Alu-Randverbund

Klickfix MDK 58

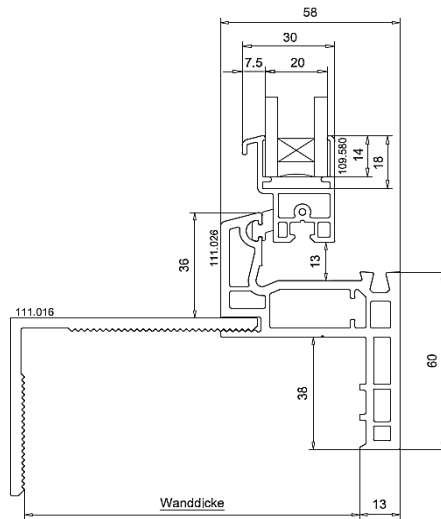


Klickfix MDK 70



Klickfix PLUS 58 Kippflügelfenster	
Blendrahmenstärke	58 mm
Isolierverglasung	U _g 3,1 W/m ² K (20mm - 3/14/3), U _g 1,2 W/m ² K (20mm 4/12/4), Alu-Randverbund
Klickfix PLUS 70 Kippflügelfenster	
Blendrahmenstärke	70 mm
Wärmeschutzverglasung WOLFA-Therm®	U _g 3,0 W/m ² K (20mm - 3/14/3), U _g 1,2 W/m ² K (20mm 4/12/4), Alu-Randverbund

Klickfix PLUS 58



Klickfix PLUS 70

