

Materialeigenschaften Rahmen- und Flügelprofil

Werkstoff	Polyvinylchlorid (PVC)
Hitzebeständigkeit	70 °C
Frostbeständigkeit	-30 °C
Farben	weiß (ähnlich RAL 9010), braun (ähnlich RAL 8019)
Zugfestigkeit	44 Mpa
Zugelastizitätsmodul	> 2200 Mpa
Längenausdehnungskoeffizient	0,8 x 10 ⁻⁴ 1/K

Ausführungen

Blendrahmenstärke	58 mm
Kippflügel	patentierte Eckverschraubung, einfache Nachverglasung möglich
Typ PLUS Einfachglas: Kippflügel mit Einfachglas 5 mm	U _g 5,5 W/m ² K
Typ PLUS Isolierglas 15 mm: Kippflügel mit Isolierglas 15 mm (3/9/3 mm)	U _g 3,1 W/m ² K
Typ PLUS Isolierglas 20 mm: Kippflügel mit Isolierglas 20 mm (3/14/3 mm)	U _g 3,0 W/m ² K
Typ PLUS Isolierglas 20 mm WSG: Kippflügel mit Wärmeschutzglas 20 mm (4/12/4 mm)	U _g 1,2 W/m ² K
Mindestabmessungen	Jede Breite und Höhe ab 25 cm lieferbar
Maximale Größe einflügelig	120 x 100 cm
Kopplung	Durch Kopplungsprofile Über- und Nebeneinanderreihung möglich
Schutzgitter (nicht in Verbindung mit 20 mm Isolierglas lieferbar)	Schutzgitter Standard mit cm ² -Lochung, andere Lochungen auf Anfrage
Sondergläser	ESG, VSG, Ornament
Anschlussprofile	Fensterbankanschlüsse, Rahmenverbreiterungen, Kopplungsprofile
Spezialausführungen	Zwangselüftungsflügel, Wäscherrockneranschluss

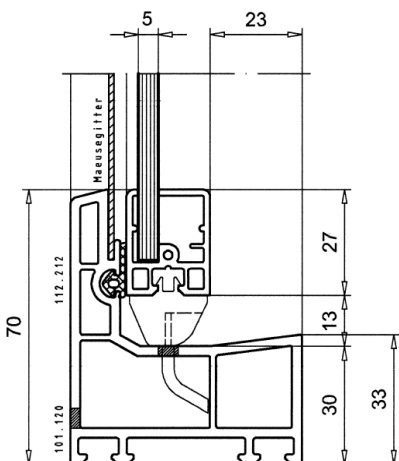
Umfangreiches Zubehör finden Sie in den aktuellen Preislisten oder Prospekten.

Anwendungsgebiete

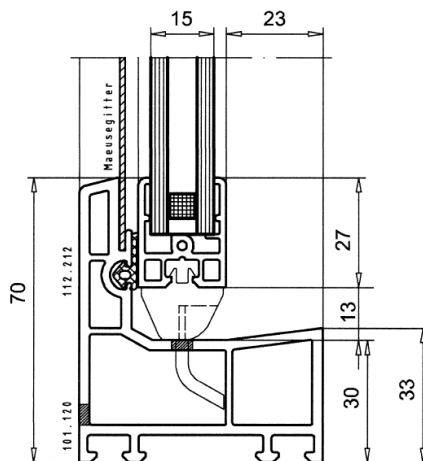
Wartungsarmes, robustes Kunststofffenster für die Montage in Kellern, Garagen, Wirtschaftsgebäuden, Gartenlauben und Stallgebäuden. Durch viele Standardgrößen und Maßanfertigungen passend für jede Fensteröffnung. Zusätzlich werden die Fenster als Einsätze vom Typ ZO-PLUS-Kipp in den Zargen ZO und ZOW angewendet.

Technische Daten

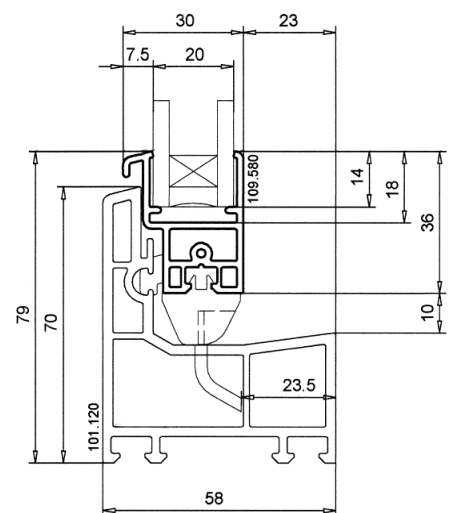
Profilquerschnitt Einfachglas 5 mm



Profilquerschnitt Isolierglas 15 mm (3/9/3)



Profilquerschnitt Isolierglas 20 mm (3/14/3)
Profilquerschnitt Wärmeschutzglas 20 mm (4/12/4)



Normgrößen Typ PLUS Einfachglas: Fensteraußenmaß Breite x Höhe in cm	Sichtbare Glasfläche Breite x Höhe in cm
60 x 40	46 x 26
60 x 50	46 x 36
80 x 40	66 x 26
70 x 50	56 x 36
80 x 50	66 x 36
80 x 60	66 x 46
100 x 50	86 x 36
100 x 60	86 x 46
100 x 70	86 x 56
100 x 80	86 x 66
100 x 100	86 x 86

Normgrößen Typ PLUS Isolierglas 15 mm (3/9/3 mm): Fensteraußenmaß Breite x Höhe in cm	Sichtbare Glasfläche Breite x Höhe in cm
60 x 40	46 x 26
60 x 50	46 x 36
80 x 40	66 x 26
70 x 50	56 x 36
80 x 50	66 x 36
80 x 60	66 x 46
100 x 50	86 x 36
100 x 60	86 x 46
100 x 70	86 x 56

Normgrößen Typ PLUS Isolierglas 20 mm (3/14/3 mm): Fensteraußenmaß Breite x Höhe in cm	Sichtbare Glasfläche Breite x Höhe in cm
100 x 80	84,2 x 64,2
100 x 100	84,2 x 84,2

Normgrößen Typ PLUS Isolierglas 20 mm WSG (4/12/4 mm): Fensteraußenmaß Breite x Höhe in cm	Sichtbare Glasfläche Breite x Höhe in cm
60 x 40	44,2 x 24,2
60 x 50	44,2 x 34,2
80 x 40	64,2 x 24,2
70 x 50	54,2 x 34,2
80 x 50	64,2 x 34,2
80 x 60	64,2 x 44,2
100 x 50	84,2 x 34,2
100 x 60	84,2 x 44,2
100 x 70	84,2 x 54,2
100 x 80	84,2 x 64,2
100 x 100	84,2 x 84,2
120 x 100	104,2 x 84,2