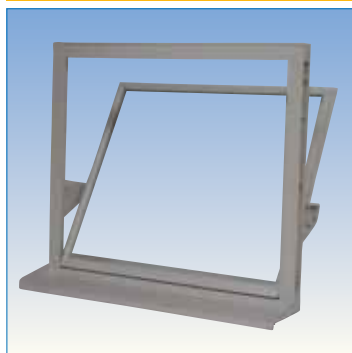


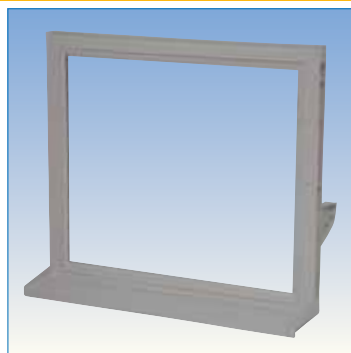
WOLFA

Okna do budynków inwentarskich



Wersja DN 90
z szybą izolacyjną

5 lat gwarancji na szybę
izolacyjną na nie zachodzenie parą



Wersja DEN 90
z szybą zwykłą 6 mm

Możliwe rozwiązania niestandardowe dla starego budownictwa

Typ DN 90 i DEN 90

Optymalny system uchylania, prosta obsługa dzięki zastosowaniu nowoczesnych uchwytów i pewne zamknięcie niezależnie od położenia skrzydła. Podwójny falc zapewnia izolację bez konieczności montażu uszczelki. Maksymalne możliwe naświetlenie.



Dzięki uchwytą bezpieczna podpora skrzydła z szybą na ostatnim stopniu otwarcia

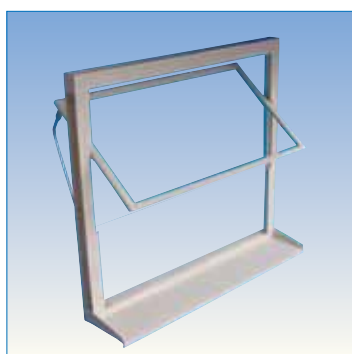


Krawędź ociekowa na ramie skrzydła gwarantuje świetny odpływ wody

Dostępne rozmiary w cm

Szerokość x	Wysokość
75 x 62,5	
75 x 75	
75 x 87,5	
75 x 100	
75 x 112,5	
87,5 x 62,5	
87,5 x 75	
87,5 x 87,5	
87,5 x 100	
87,5 x 112,5	
100 x 62,5	
100 x 75	
100 x 87,5	
100 x 100	
100 x 112,5	
112,5 x 62,5	
112,5 x 75	
112,5 x 87,5	
112,5 x 100	
112,5 x 112,5	
125 x 62,5	
125 x 75	
125 x 87,5	
125 x 100	
125 x 112,5	

Pogrubiona czcionka oznacza niedostępność dla modeli DN 90 i DEN 90



Typ F
ze skrzydłem obrotowym i dźwignią

Okno typu F

Okno składa się z obrotowego skrzydła z podwójnym falcem w części górnej oraz szyby ornamentowej umocowanej w dolnej części ramy. Konstrukcja ta zapewnia szczelność i jest bardzo ergonomiczna w obsłudze. Obrotowe skrzydło okienne mocowane w pozycji poziomej umożliwia szybką wentylację i pewne zamknięcie.

Możliwe rozwiązania niestandardowe dla starego budownictwa

Parapety okienne



szerokości 22,0 cm przewidziane dla muru grubości 30 cm



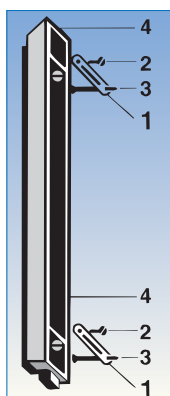
szerokości 15,0 cm przewidziane dla muru grubości 24 cm

Krawędzie w części wewnętrznej i bocznej parapetów **WOLFA** zapewniają odpływ wody na zewnątrz i tym samym chronią ścianę przed wilgocią

Parapety dostępne są do wszystkich rodzajów okien

Wszystkie modele okien mogą być montowane w szeregu jedno przy drugim.

Montaż



Przy samodzielnym montażu zalecane jest stosowanie przedstawionych na rysunku mocowań, które dostarczane są w komplecie ze śrubami i gwoździem.

Mocowanie (1) przykręcamy śrubą (2) do ramy (4) i wbijamy gwoździe (3) do muru.

W przypadku modeli DN 90 i DEN 90 należy wstawić szybę i tynkować w pozycji zamkniętej.
(To gwarantuje szczelność)

Friedrich Wolfarth GmbH & Co. KG
Baulemente aus Stahl und Kunststoff
Friedrich-Wolfarth-Straße 91
D-97990 Weikersheim-Neubronn
Telefon: +49 (0) 79 34 / 91 91-0
Telefax: +49 (0) 79 34 / 91 91-50
Internet: <http://www.wolfa.de>
e-mail: mail@wolfa.de